

ES IL134io15U VE DRF 7035 - ES Standventil mit Schwenkauslauf für VE-Wasser - Dampfzinnenreinigungsfest

EAN 40 34154 02505 9

ES(V4A)-Standsäule mit U-Schwenkauslauf, pulverbeschichtet in RAL7035

Dampfzinnenreinigungsfest, WEK/WDC

Säulenhöhe(H) 380 mm

Ausladung(A) 150 mm, feste Schlauchtülle G1/2 D10-14 mm,

ES-Oberteil PTFE-Kegeldichtung bis 130°C; Ventil mit Drehgriff unten

Zugang/Befestigung: Gewindestutzen

G1/2 AG x 70 mm komplett (Sechskantmutter G 1/2, SW36)

Hahnloch 23 mm

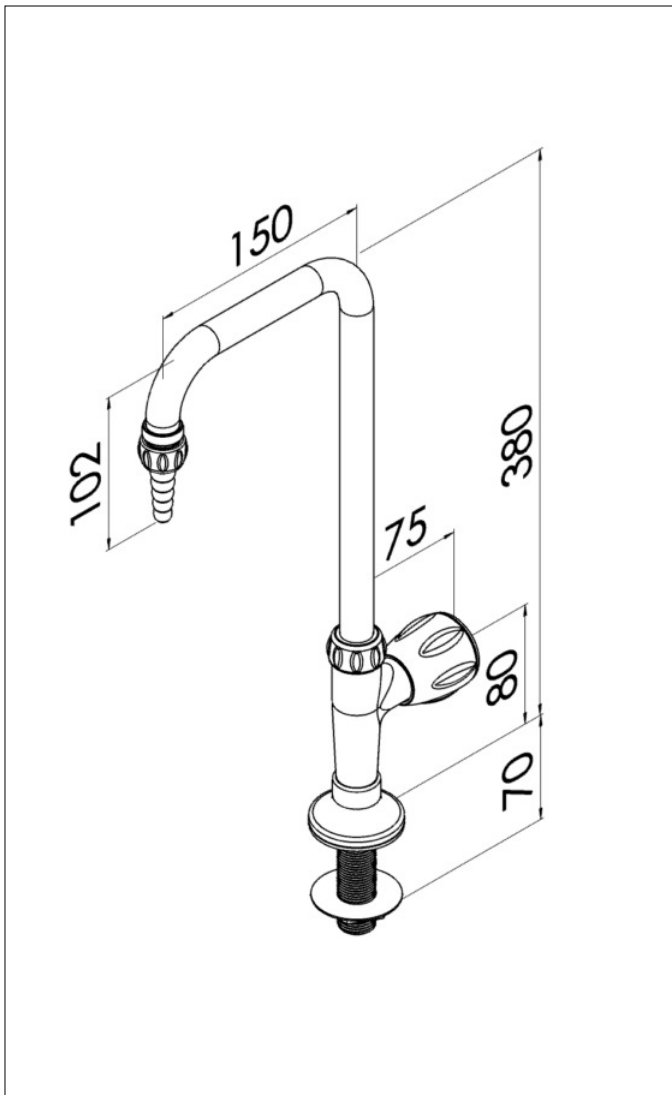
Max. Plattenstärke 50 mm

Rosette 52 mm

Andere Abmessungen auf Anfrage.

Natürlich auch für Trinkwasser geeignet.

Achtung:
Bei der **Beschickung mit Dampf** besteht
am Auslauf **Verbrühungsgefahr**,
beim Berühren der Armatur **Verbrennungsgefahr**.
Hinweisschild anbringen.
Zuleitungen entsprechend isolieren.



Wegen der nicht vorhersehbaren Auswirkungen, verursacht durch die unterschiedlichen lokalen Gegebenheiten (Labor-, Reinigungsmittelaerosolen u.ä. oder Außenverwendung insbes.maritime Umgebung) und Qualitäten von VE-/Brunnen-/See-/Braun-, Schwarz- u. Reinst- u.ä. Wasser und deren Leitungssystemen, erfolgt die Verwendung mit VE-/Brunnen-/See-/Braun-Schwarz- u. Reinst- u.ä. Wasser ausschließlich in Eigenverantwortlichkeit des Betreibers.